

Maliarska bezvzduchová striekacia pištoľ 650W



Návod na použitie

UPOZORNENIE

Nasledujúce upozornenia sa týkajú nastavenia, používania, údržby a opravy tohto zariadenia. Symbol výkričníka vás upozorní na všeobecné varovanie a výstražné symboly sa vzťahujú na riziká špecifické pre daný postup. Ak sa tieto symboly objavia v texte tejto príručky alebo na výstražných štítkoch, pozrite si tieto upozornenia. Symboly nebezpečnosti a výstrahy týkajúce sa konkrétnych výrobkov, ktoré nie sú uvedené v tejto časti, sa môžu podľa potreby objaviť v celom texte tejto príručky.

NEBEZPEČENSTVO POŽIARU A VÝBUCHU



Horľavé výpary, ako sú rozpúšťadlá a dymy, v pracovnom prostredí sa môžu vznietiť alebo explodovať. Ako zabrániť požiaru a výbuchu:

Bezvzduchové postrekovače DP-X3 / DP-X6 Modely:



- Nestriekajte ani nečistite materiálmi s bodom vznietenia nižším ako 38 ° C. Používajte iba nehorľavé materiály alebo materiály na vodnej báze alebo nehorľavé riedidlá na farby. Úplné informácie o vašom materiáli získate od bezpečnostného listu (SDS) od distribútora alebo predajcu materiálu.



- Horľavé materiály nestriekajte v blízkosti otvoreného ohňa alebo zdrojov zapálenia, ako sú cigarety, motory a elektrické zariadenia.



- V uzavretom priestore nestriekajte horľavé kvapaliny.

- Farba alebo rozpúšťadlo prechádzajúca cez zariadenie môže spôsobiť statickú elektrinu. Statická elektrina predstavuje riziko požiaru alebo výbuchu v prítomnosti dymu z farby alebo rozpúšťadla. Všetky časti postrekovacieho systému vrátane pumpy, hadicovej zostavy, striekacej pištole bez vzduchu a predmetov v oblasti a okolo nej musia byť riadne uzemnené, aby boli chránené pred statickým nábojom a iskrami.

- Skontrolujte, či sú všetky kontajnery a systémy zberu uzemnené, aby sa zabránilo statickému výboju. Nepoužívajte vedrá, pokiaľ nie sú antistatické alebo vodivé.

- Pripojte k uzemnenej zásuvke a použite uzemnené predlžovacie káble. Nepoužívajte adaptér 3 na 2.

- Nepoužívajte farby ani rozpúšťadlá obsahujúce halogénované uhľovodíky.

- Dbajte na to, aby bol priestor striekania dobre vetraný. Po celej oblasti udržiavajte dobrý prívod čerstvého vzduchu.

- Rozprašovač vytvára iskry. Pri striekaní, spláchnutí, čistení alebo servise udržiavajte zostavu čerpadla na dobre vetranom mieste vo vzdialenosti najmenej 20 stôp (6,1 m) od oblasti postrekovania.

- Nefajčite v oblasti striekania, ani ak sú prítomné iskry alebo oheň.

- V oblasti striekania nepoužívajte spínače svetiel, motory alebo podobné výrobky, ktoré produkujú iskry.
- Udržujte miesto čisté a bez nádob na farby alebo rozpúšťadlá, handier a iných horľavých materiálov.
- Poznajete obsah striekaných farieb a rozpúšťadiel. Prečítajte si všetky karty bezpečnostných údajov (SDS) a štítky na obaloch dodávané s farbami a rozpúšťadlami. Postupujte podľa bezpečnostných pokynov výrobcu farieb a rozpúšťadiel.
- Musí byť prítomné a funkčné hasiace zariadenie.

NEBEZPEČENSTVO VSTREKOVANIA DO KOŽE



Vysokotlakový sprej dokáže vstreknúť toxíny do tela a spôsobiť vážne zranenie. V prípade, že dôjde k injekcii, okamžite vyhľadajte chirurgický zákrok.



- Nemierte pištoli ani nastriekajte na osoby ani zvieratá.



- Ruky a iné časti tela držte mimo dosahu. Napríklad sa nesnažte zastaviť úniky akoukoľvek časťou tela.



- Vždy používajte kryt hrotu trysky. Nestriekajte bez krytu hrotu trysky.



- Používajte špičky dýzy DP.

- Pri čistení a výmene hrotov dýz rozprašovacej dýzy buďte opatrní. V prípade, že sa počas nástreku upcháva špička trysky, pred odstránením špičky trysky postupujte podľa postupu uvoľnenia tlaku a uvoľnite tlak.



- Zariadenie udržuje tlak aj po vypnutí napájania. Keď je zariadenie bez dozoru, nenechávajte zariadenie pod napätím alebo pod tlakom. Keď je zariadenie bez dozoru alebo ak sa nepoužíva, a pred servisom, čistením alebo odstránením častí, riadte sa postupom znižovania tlaku.

- Skontrolujte poškodenia hadíc a súčastí. Vymeňte všetky poškodené hadice alebo časti.
- Tento systém je schopný vyrobiť 2930 psi. Používajte príslušenstvo, náhradné diely, ktoré sú hodnotené minimálne 2900 psi.
- Pri striekaní vždy zaistite poistku. Skontrolujte, či zámok spúšte správne funguje.
- Pred použitím zariadenia skontrolujte, či sú všetky pripojenia bezpečné.
- Naučte sa ako zastaviť jednotku a rýchlo odvdzušniť tlak. Dôkladne sa oboznámte s ovládacími prvkami.

NEBEZPEČENSTVO ZNEŠKODŇOVANIA ZARIADENIA



Nesprávne použitie môže spôsobiť smrť alebo vážne zranenie.



- Pri maľovaní vždy noste vhodné rukavice, ochranu očí a respirátor alebo masku.

- Nepoužívajte v blízkosti detí. Deti neustále udržiavajte mimo dosahu zariadení.

- Nestojte na nestabilnej podložke. Majte vždy stabilný postoj a rovnováhu.

- Buďte ostražití a sledujte, čo robíte.

- Nepoužívajte prístroj, keď ste unavení alebo pod vplyvom drog alebo alkoholu.

- Hadicu neohýbajte ani nezalamujte.

- Nevystavujte hadicu teplotám ani tlakom, ktoré sú vyššie ako tlaky uvedené v DP.

- Hadicu nepoužívajte ako pevnú súčasť na ťahanie alebo vyťahovanie zariadenia.

- Nestriekajte hadicou kratšou ako 25 stôp.

- Nemeňte ani neupravujte zariadenie.

- Uistite sa, že všetky zariadenia sú hodnotené a schválené pre prostredie, v ktorom ich používate.

NEBEZPEČENSTVO ÚRAZU ELEKTRICKÝM PRÚDOM



Toto zariadenie musí byť uzemnené. Nesprávne uzemnenie, nastavenie alebo použitie systému môžu spôsobiť úraz elektrickým prúdom.

- Pred servisom zariadenia vypnite a odpojte napájací kábel.



- Pripojte iba k uzemneným elektrickým zásuvkám.

- Používajte iba trojžilové predlžovacie káble.

- Uistite sa, že uzemňovacie hroty sú neporušené na napájacích a predlžovacích kábloch.

- Nevystavujte dažďu. Skladujte v interiéri.

NEBEZPEČENSTVO TLAKOVÝCH HLINIKOVÝCH ČASTÍ



Použitie tekutín, ktoré nie sú kompatibilné s hliníkom v tlakových zariadeniach, môže spôsobiť vážne chemické reakcie a prasknutie zariadenia. Nedodržanie tohto upozornenia môže mať za následok smrť, vážne zranenie alebo poškodenie majetku.

- Nepoužívajte 1,1,1-trichlóretán, metylénchlorid, iné halogénované uhľovodíkové rozpúšťadlá alebo kvapaliny obsahujúce takéto rozpúšťadlá.
- Nepoužívajte chlórové bielidlo.
- Veľa ďalších tekutín môže obsahovať chemikálie, ktoré môžu reagovať s hliníkom. Pre nekompatibilitu kontaktujte svojho dodávateľa materiálu.

NEBEZPEČENSTVO POHYBLIVÝCH ČASTÍ



Pohyblivé časti môžu zovrieť, odrezať alebo amputovať prsty a iné časti tela.



- Chráňte sa pred pohybujúcimi sa časťami.
- Nepoužívajte zariadenia s odstránenými ochrannými krytmi.
- Tlakové zariadenie sa môže spustiť bez varovania. Pred kontrolou, premiestnením alebo servisom zariadenia postupujte podľa postupu na zníženie tlaku a odpojte všetky zdroje napájania.

NEBEZPEČENSTVO TOXICKEJ KVAPALINY ALEBO VÝPAROV



Toxické tekutiny alebo výpary môžu spôsobiť vážne zranenie alebo smrť, ak sa dostanú do očí alebo na pokožku, vdýchne alebo prehltnú.

- Prečítajte si MSDS, aby ste vedeli, aké špecifické riziká sú pre tekutiny, ktoré používate.
- Nebezpečnú tekutinu skladujte v schválených nádobách a zlikvidujte ju podľa platných pokynov.

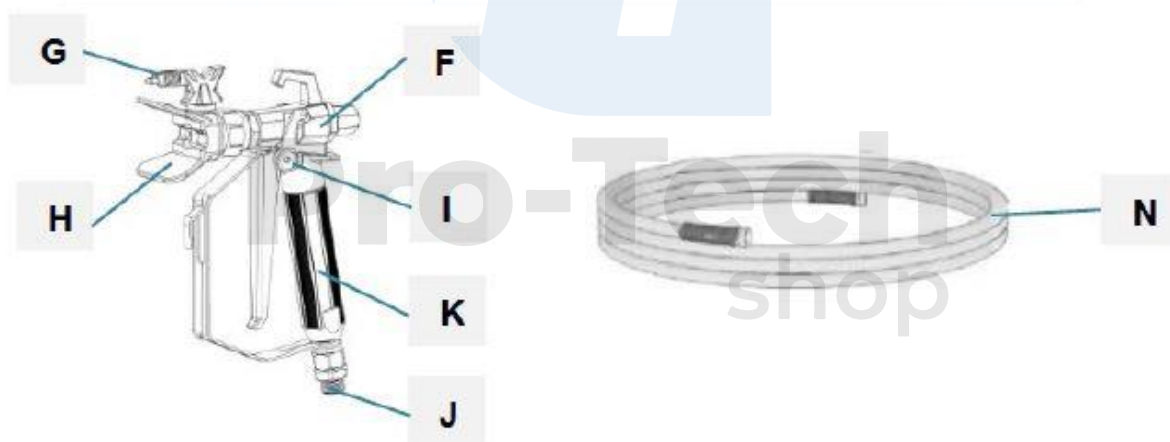
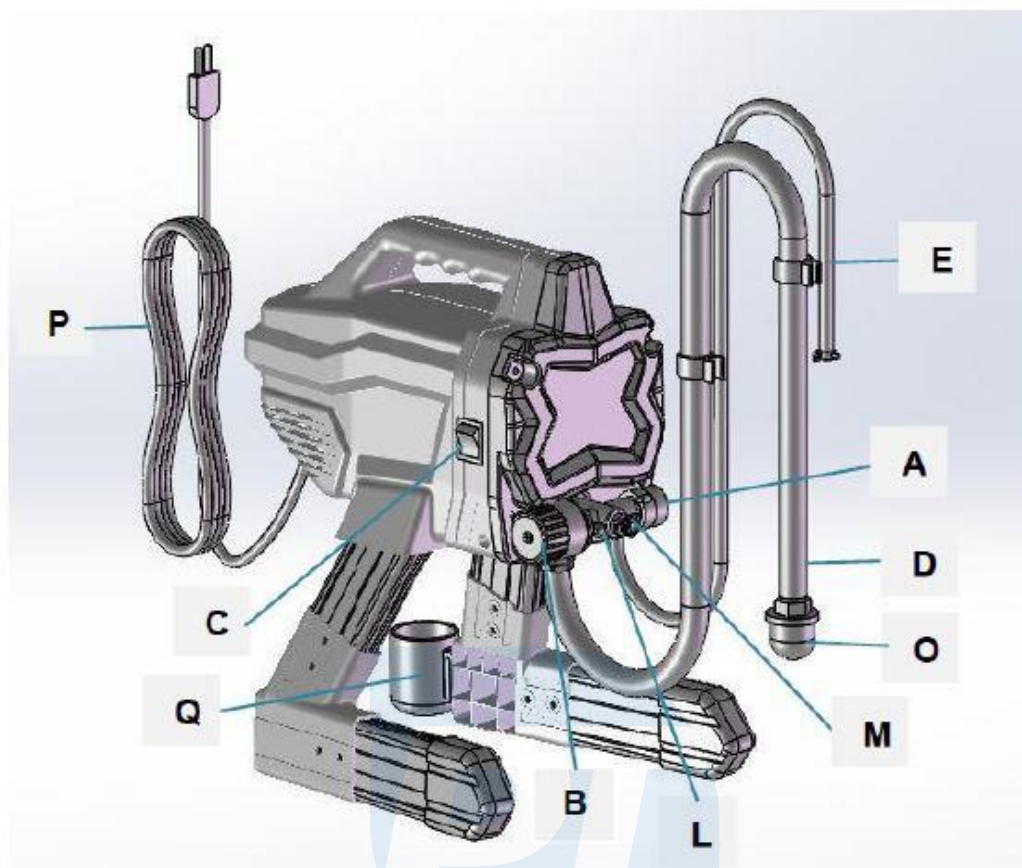
OSOBNÉ OCHRANNÉ PROSTRIEDKY



Na pracovisku používajte vhodné ochranné pomôcky, aby ste predišli vážnym zraneniam vrátane poranenia očí, straty sluchu, vdychovania toxických výparov a popálenín. Medzi tieto ochranné zariadenia patria okrem iného:

- Ochranné okuliare a chrániče sluchu.
- Dýchacie prístroje, ochranný odev a rukavice podľa odporúčania výrobcu tekutín a rozpúšťadiel.





A	Plniaci / Rozprašovací ventil
B	Ovládač tlaku
C	Vypínač
D	Sacia trubica
E	Odtokový hadica
F	Bezvzduchová striekacia pištoľ
G	Hrot
H	Kryt hrotu
I	Zámok spúšte
J	Prívod kvapaliny

K	Filter pištole (vnútorná rukoväť)
L	Čerpadlo
M	Montáž výstupu
N	Vysokotlaková bezvzduchová hadica
O	Sací filter
P	Napájací kábel
Q	Odkvapkávací pohárik sacej trubice
Viac informácií nájdete v časti Rýchla referencia.	

Pripomenutie tipov:

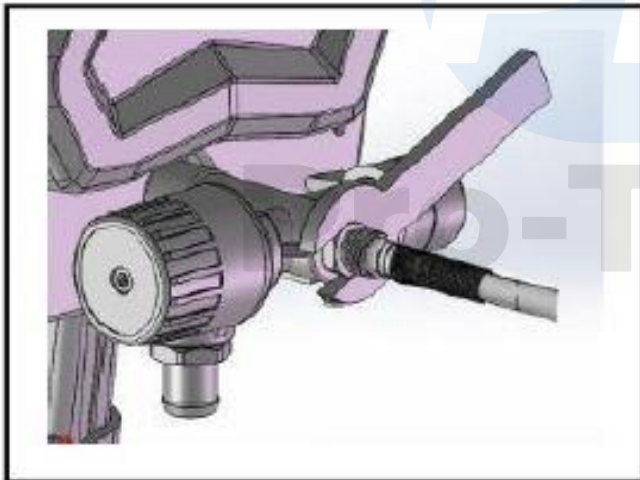
1. Čistite špičku pumpy / hadice / striekacej pištole každý deň po dokončení lakovania.
2. Ak je čerpadlo skladované s nemrznúcou kvapalinou. Ak voda alebo latexová farba v čerpadle zamrznú, dôjde k poškodeniu čerpadla.
3. Ak dôjde k nárazu pri nízkych teplotách, môže dôjsť k poškodeniu plastových častí. Zmeny viskozity farby pri veľmi nízkych alebo veľmi vysokých teplotách môžu ovplyvniť výkonnosť striekacieho zariadenia.

Nastavenie

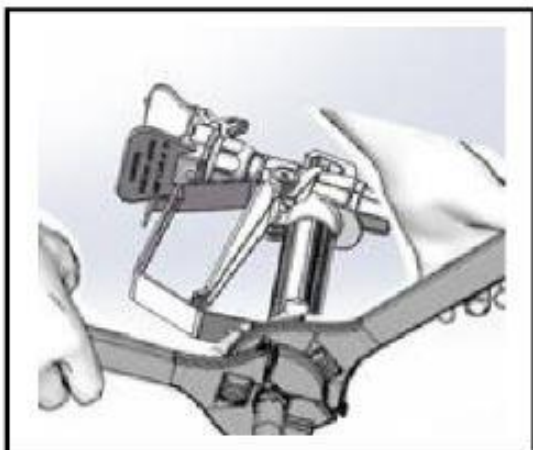
Pri prvom vybalení postrekovača alebo po dlhodobom skladovaní vykonajte postup nastavenia.

Zostavte si svoj postrekovač

1. Pripojte bezvzduchovú hadicu DP. Na bezpečné utiahnutie použite kľúč.

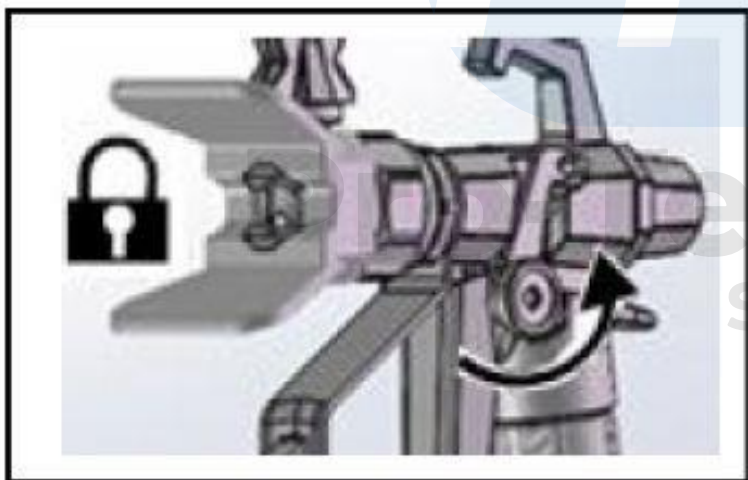


2. Pripojte druhý koniec hadice k pištoli.

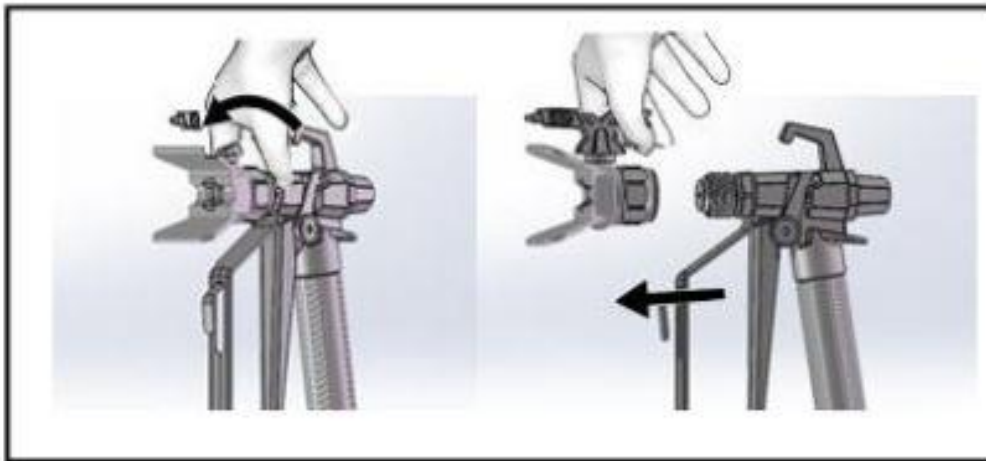


3. Na bezpečné utiahnutie použite dva kľúče. Ak je hadica už pripojená, skontrolujte, či sú spoje pevne zapojené.

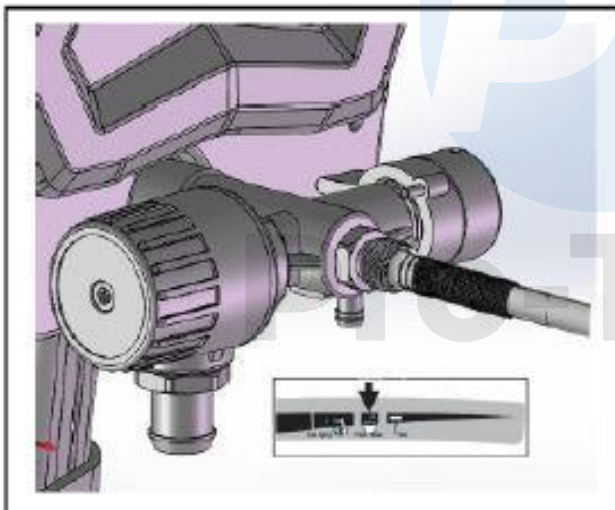
4. Zaistite spúšť.



5. Odstráňte kryt hrotu. Po odstránení krytu hrotu buďte opatrní. Tesnenie môže spadnúť.



6. Otočte ovládací gombík tlaku úplne doľava (proti smeru hodinových ručičiek) na najnižšie nastavenie.



7. Po dlhodobom skladovaní skontrolujte, či nie sú nečistoty na vstupnom filtri.

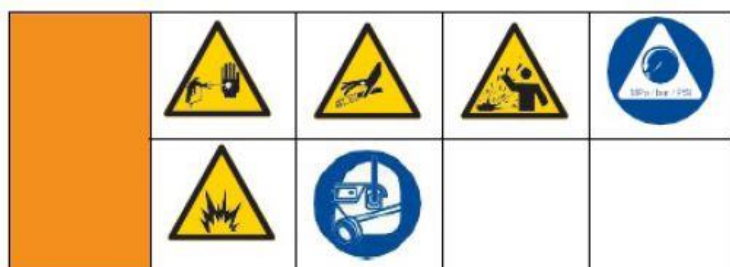
Preced'ite farbu

Už otvorená farba môže obsahovať vysušenú farbu alebo iné zvyšky. Aby sa predišlo problémom so základným náterom a upchatím špičky, odporúča sa pred použitím farbu precediť. Tam, kde sa farba predáva, sú k dispozícii sitká na farby. Natiahnite sitko farby cez čistý vedro a vylejte farbu cez sitko, aby ste pred striekaním zachytili všetku vysušenú farbu a zvyšky.



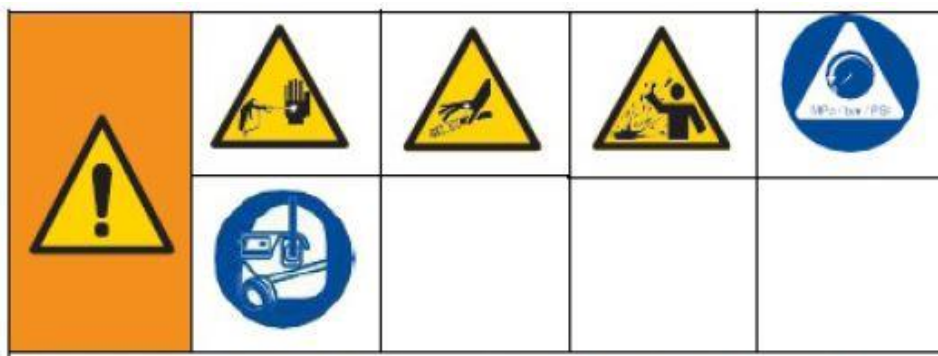
Spustenie

Pro-Tech
shop



Postup na zníženie tlaku

Vždy, keď uvidíte tento symbol, riadte sa postupom znižovania tlaku.

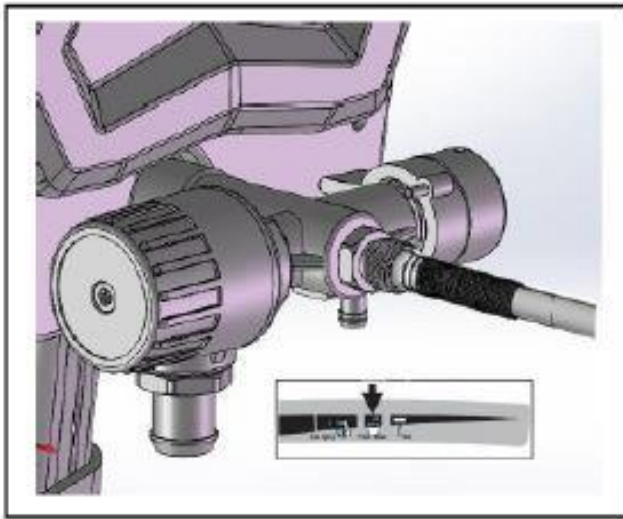


Toto zariadenie zostáva pod tlakom, kým sa tlak manuálne neuvoľní. Aby ste zabránili vážnemu poraneniu tekutinou pod tlakom, ako je injekcia do kože **dodržiaujte** pri každom zastavení postrekovača a pred vyčistením alebo kontrolou postrekovača a pred servisom zariadenia **postup uvoľnenia tlaku**.

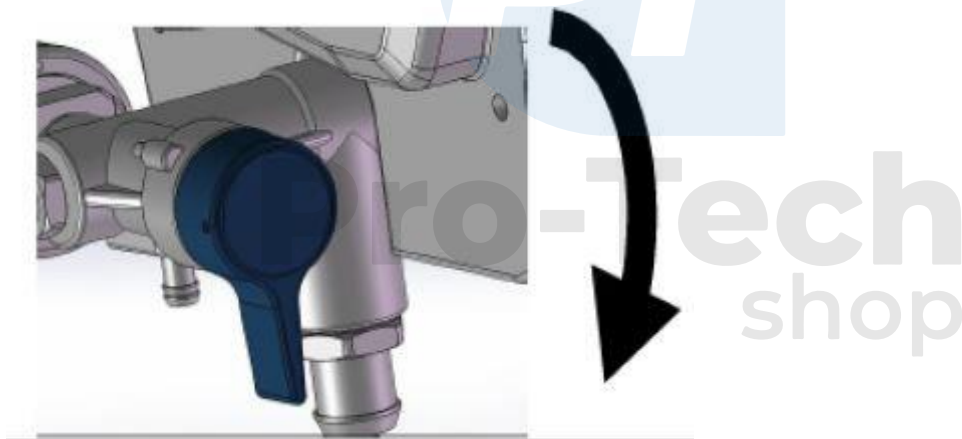
1. Prepínač ON / OFF prepnite do polohy OFF



2. Otočte ovládací gombík tlaku na najnižšie nastavenie.



3. Odtokovú hadicu vložte do nádoby na odpad a otočte ventil Prime / Spray v polohe PRIME (vypúšťanie), aby ste uvoľnili tlak.



4. Pevne držte pištoľ nad vedrom. Namierte pištoľ na vedro. Uvoľnite poistku a spustite pištoľ, aby ste uvoľnili tlak.

5. Zaisťte spúšť.



6. Ak máte podozrenie, že je rozprašovací špička alebo hadica upchatá alebo že tlak nebol úplne uvoľnený:

- a. VEĽMI POMALY uvoľníte poistnú maticu krytu hrotu alebo spojku konca hadice, aby ste postupne uvoľnili tlak.
- b. Maticu alebo spojku úplne uvoľníte.
- c. Vyčistíte prekážku hadice alebo striekacej špičky.

Preplachovacia tekutina

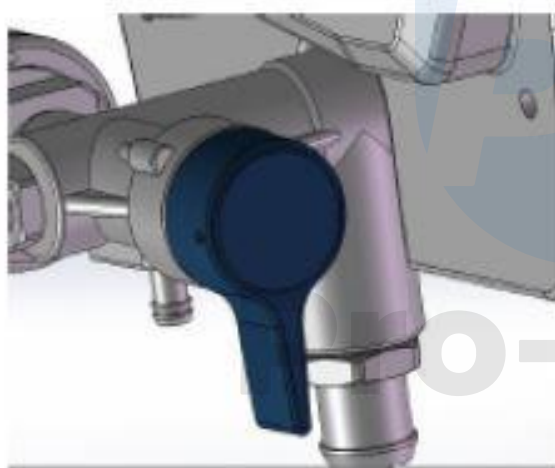
Tento rozprašovač prichádza z továrne s malým množstvom testovacieho materiálu v systéme. Je dôležité, aby ste tento materiál z rozprašovača prepláchli pred prvým použitím. Ďalšie informácie o používaní materiálov na báze oleja nájdete v časti Kompatibilita čistiacich kvapalín a statické pokyny o uzemnení (materiály na báze oleja).

1. Vykonajte postup na zníženie tlaku.
2. Skontrolujte, či je prepínač ZAP / VYP vypnutý.
3. Odtokovú trubicu (menšiu) oddelíte od sacej trubice (väčšia).
4. Odtokovú hadicu vložte do nádoby na odpad.
5. Ponorte sáciu trubicu do vedra čiastočne naplneného vodou alebo preplachovacou tekutinou.

Ak nastriekate materiály na báze oleja, ponorte sáciu trubicu do minerálnej vody alebo kompatibilného čistiaceho rozpúšťadla. Pri striekaní materiálov na báze vody ponorte sáciu trubicu do vody.

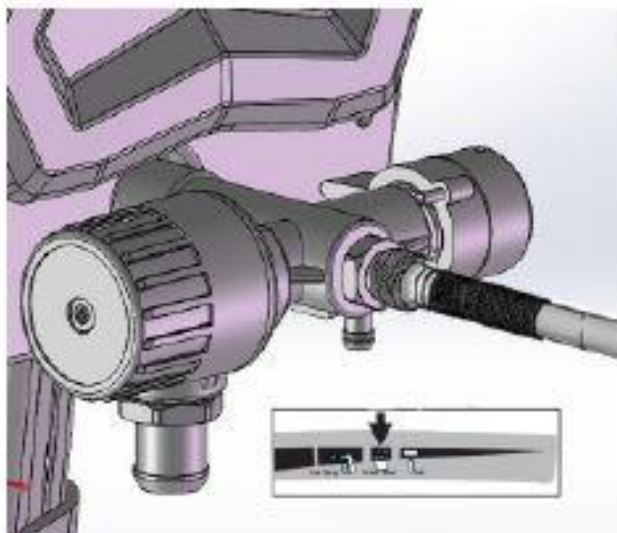


6. Ventil otočte do polohy PRIME.



7. Pripojte napájací kábel do správne uzemnenej elektrickej zásuvky.

8. Zarovnajte indikátor nastavenia s nastavením Prime / Clean na gombíku na reguláciu tlaku.



9. Prepínač ON / OFF prepnite do polohy ON



10. Keď rozprašovač začne čerpať, zo systému sa odstráni preplachovacie rozpúšťadlo a vzduchové bubliny.

Nechajte tekutinu vytecť z vypúšťacej trubice do vedra na odpad 30 až 60 sekúnd.

11. Prepínač ON / OFF prepnite do polohy OFF.



12. Skontrolujte tesnosť. Ak dôjde k úniku, vykonajte postup uvoľnenia tlaku, potom dotiahnite všetky armatúry a zopakujte uvedenie do prevádzky. Ak nedochádza k únikom, pokračujte ďalším krokom.

Plnenie čerpadla

1. Posuňte saciu trubicu do vedra s farbou a ponorte saciu trubicu do farby.



2. Prepínac prepínač ON / OFF do polohy ON.

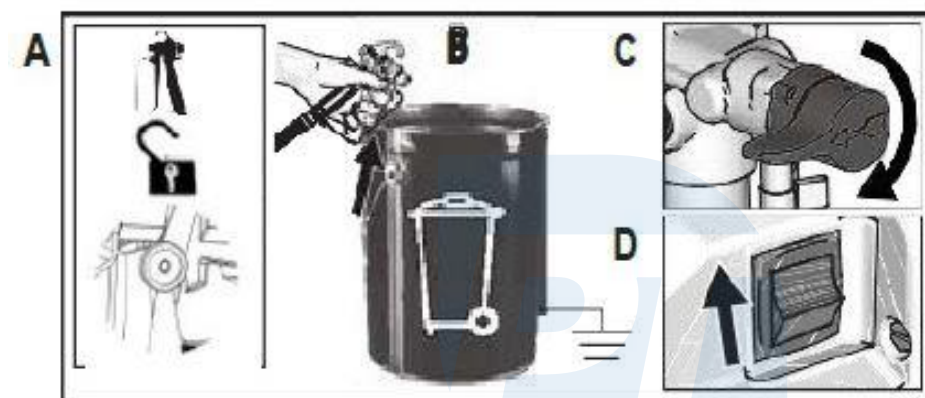
3. Počkajte, kým z výpustnej trubice nevyjde farba.

4. Prepínač ON / OFF prepínac do polohy OFF.

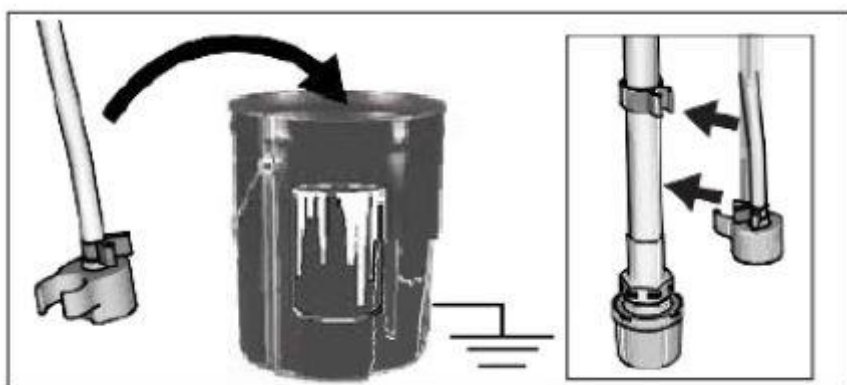
POZNÁMKA: Niektoré tekutiny sa môžu naplniť rýchlejšie, ak je spínač ON / OFF na okamih vypnutý, takže čerpadlo môže spomaliť a zastaviť. Podľa potreby niekoľkokrát zapnite a vypnite vypínač.

Plnenie hadice a pištole

1. Držte pištoľ proti nádobe na odpad. Namierte pištoľ na vedro na odpad.
 - a. Vypnite blokovanie spúšte.
 - b. Potiahnite a podržte spúšť pištole.
 - c. Otočte ventil naplnenia / rozprašovania horizontálne do polohy SPREJ.
 - d. Prepnite vypínač do polohy ON.

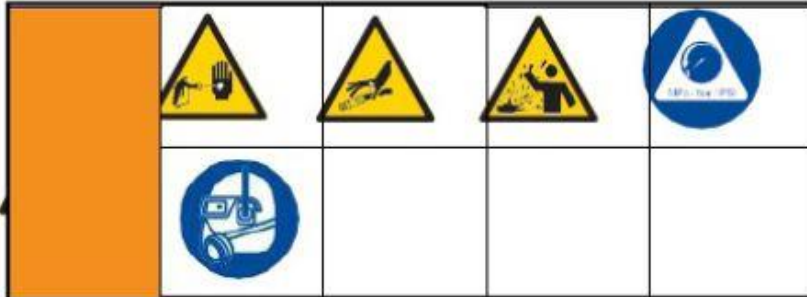


2. Spustite pištoľ do nádoby na odpad, až kým z pištole nevytečie iba farba.
3. Uvoľnite spúšť. Zapnite blokovanie spúšte.
4. Preneste odtokovú trubicu do vedra a pripevnite ju k sacej trubici.



POZNÁMKA: Keď sa motor zastaví, postrekovač je pripravený na náter. Ak motor naďalej beží, postrekovač nie je správne naplnený. Znovu naplňte čerpadlo a naplňte pištoľ a hadicu.

Ako striekať

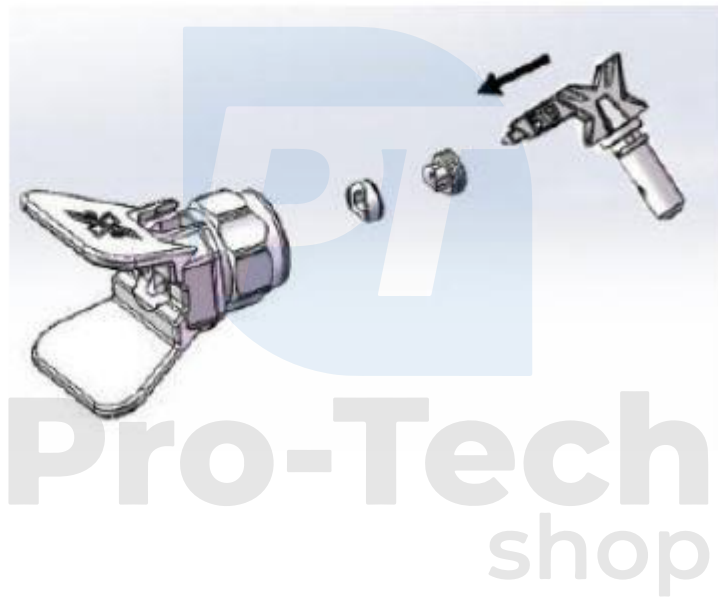
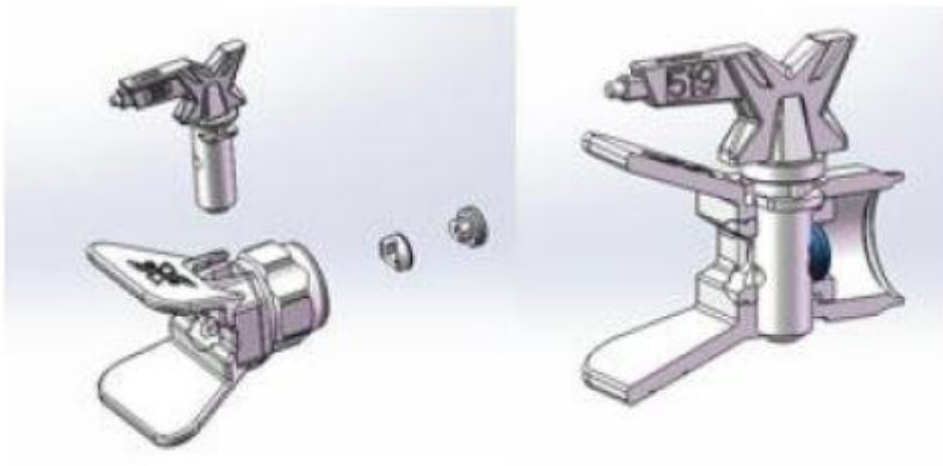


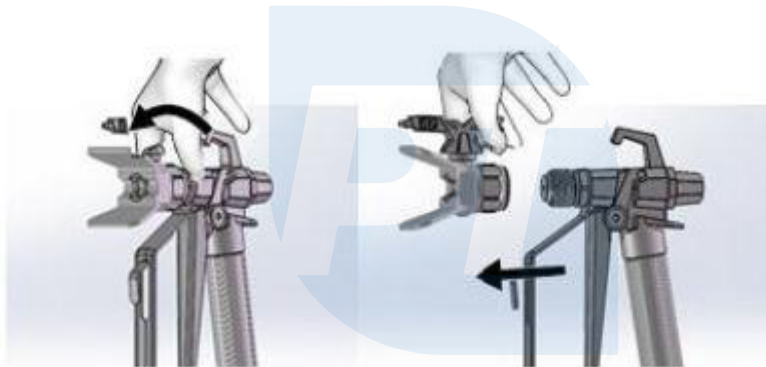
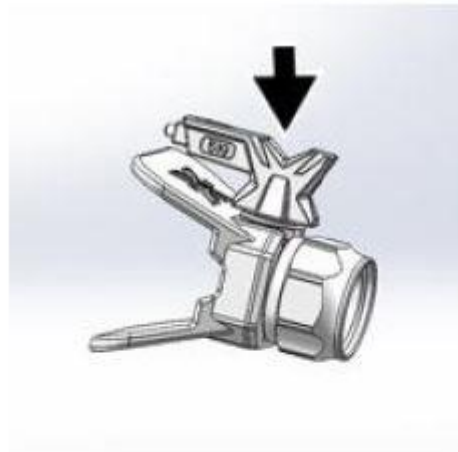
Inštalácia hrotu

Aby ste predišli úniku z hrotu striekačky, uistite sa, že je správne nainštalovaný hrot a kryt hrotu

1. Vykonaajte vypustenie tlaku

Pro-Tech
shop





Pro-Tech
shop

Nastavenie regulácie tlaku

Ovládač tlaku umožňuje plynulé nastavenie tlaku. Aby ste znížili nadmerné vstrekovanie, vždy začnite s nastavením najnižšieho tlaku a zvýšte tlak na minimálne nastavenie, ktoré vedie k prijateľnému vzoru postrekovania.



Ak chcete zvoliť funkciu, zarovnajzte symbol na gombíku na reguláciu tlaku s indikátorom nastavenia na striekacom zariadení.

Výber hrotu a tlaku

Odporúčaný tlak na striekanie materiálu nájdete v tabuľke. Odporúčania výrobcu nájdete na plechovke (materiál).

Maximálne veľkosti otvorov hrotov podporovaných postrekovačom:

DP-X3: 0,17 in. (0,43 mm)

DP-X6: 0,19 in. (0,48 mm)

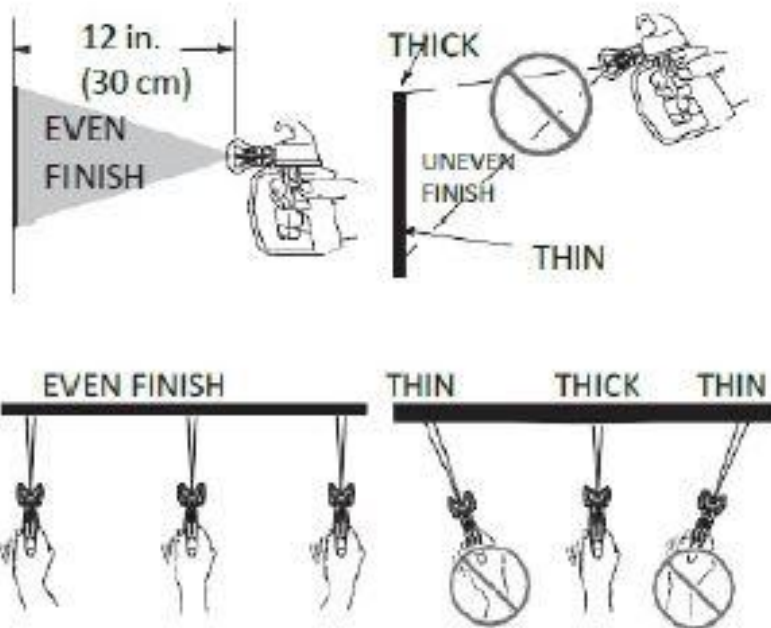
	Povlak				
	Vnútorne nástreky / interiér a exteriér	Vonkajšie nástreky	Základová farba	Interiérové latexové farby	Vonkajšie latexové farby
Striekací tlak	Nízky	Vysoký	Vysoký	Vysoký	Vysoký
Veľkosť hrotu					
0,011 in (0,28mm)	X				
0,013 in (0,33 mm)	X	X	X	X	
0,015 in (0,38 mm)		X	X	X	X
0,017 in (0,43 mm)			X	X	X
0,019 in (0,48 mm)					X

Technika striekania

Než začnete striekať povrch, nacvičte si tieto základné techniky striekania na kúsku kartóna.

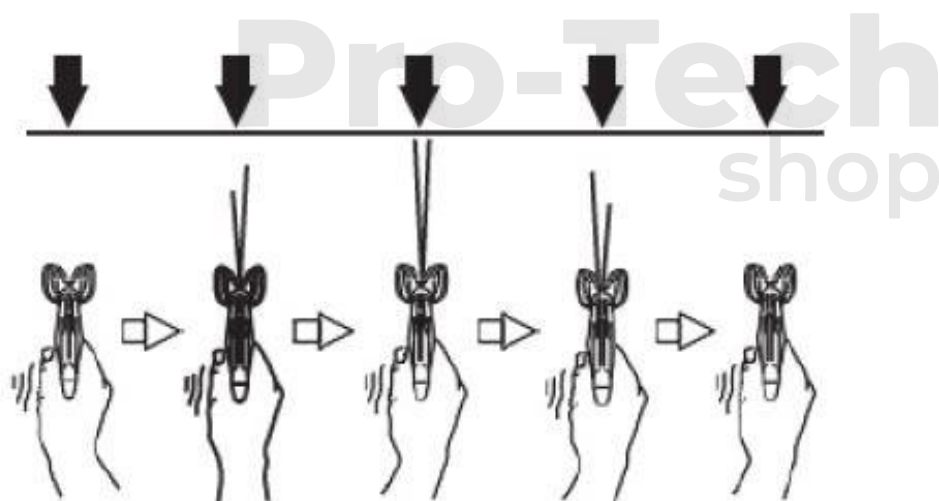
- Držte pištoľ 30 cm od povrchu a namierte priamo na povrch. Sklopenie pištole na nasmerovanie uhla striekania spôsobuje nerovnomerný povrch.

- Ohnite zápästie, aby zbraň zostala nasmerovaná rovno.



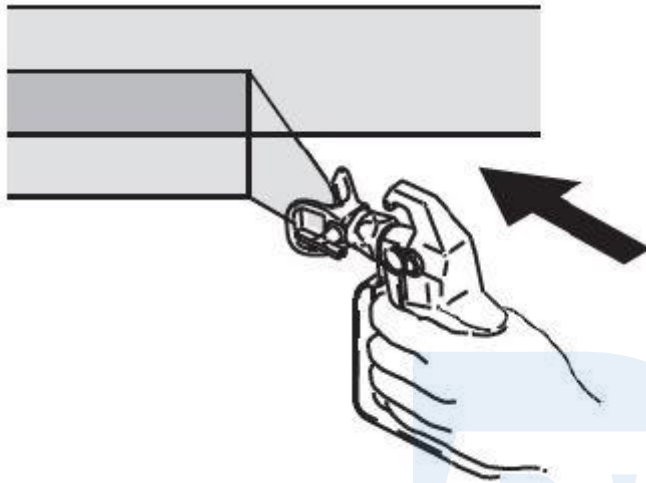
Spustenie pištole

Potiahnite spúšť. Pred koncom zdvihu uvoľnite spúšť. Pištoľ sa musí pohybovať, keď je spúšť stlačená a uvoľnená.

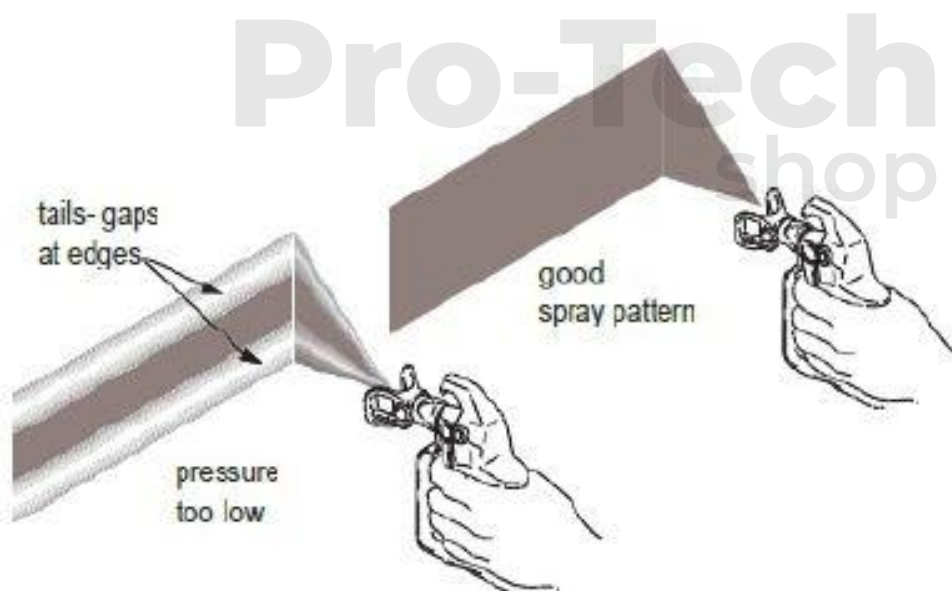


Mierenie pištoľou

Zamerajte stred striekacej pištoľe na spodný okraj predchádzajúceho pruhu, pričom každý zdvih sa prekrýva o polovicu.



Kvalita vzoru striekania



Ak chvosty pretrvávajú pri postrekovaní pri najvyššom tlaku postreku:

- Môže sa použiť sprejová špička. Pozri Výber hrotu a tlaku
- Môže byť potrebná menšia striekacia špička.
- Možno bude potrebné riediť materiál. Ak je potrebné materiál riediť, postupujte podľa odporúčaní výrobcu.

Čistenie upchatej špičky

V prípade, že častice alebo úlomky upchajú špičku striekacej pištole, je tento rozprašovač navrhnutý s reverzibilnou striekacou špičkou, ktorá rýchlo a ľahko vyčistí častice bez demontáže rozprašovača.

1. Zaisťte spúšť. Otočte striekaciu špičku do opačnej polohy. Vypnite blokovanie spúšte. Spustite pištoľ v oblasti odpadu, aby ste vyčistili upchatie.



POZNÁMKA: Ak je ťažké otáčať hrotom striekačky pri otáčaní do polohy, vykonajte postup uvoľnenia tlaku, potom otočte ventil naplnenia / striekania do polohy striekania a zopakujte krok 1.

2. Zaisťte spúšť. Otočte sprejovú špičku späť do postrekovej polohy. Odblokujte spúšť a pokračujte v striekaní.



Čistenie

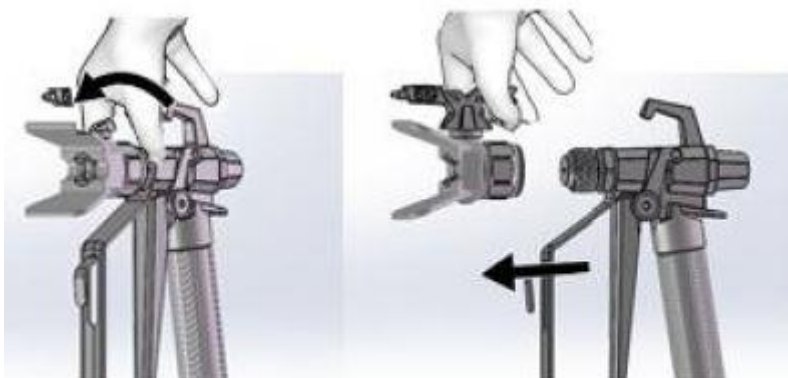
Čistenie prenosného pneumatického rozprašovača po každom použití vedie k bezproblémovému uvedeniu do prevádzky pri ďalšom použití rozprašovača.



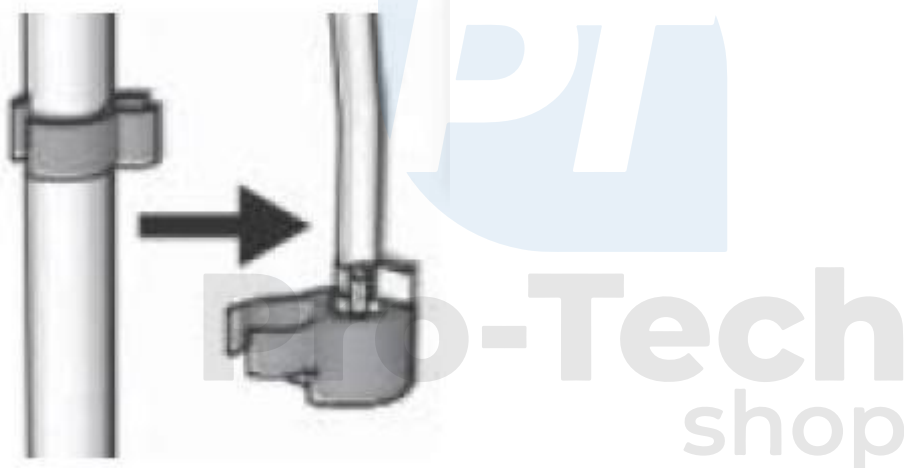
Čistenie z vedra

- Pre krátkodobé vypnutie (cez noc až dva dni) pozri krátkodobé skladovanie.
- Pozrite si kompatibilitu čistiacej kvapaliny, kde nájdete informácie o preplachovacích čistiacich tekutinách a pokyny k statickému uzemneniu (materiály na báze oleja).

1. Vykonajte postup uvoľnenia tlaku
2. Z pištole vyberte zostavu hrotu striekačky a krytu hrotu a vložte do nádoby na odpad.



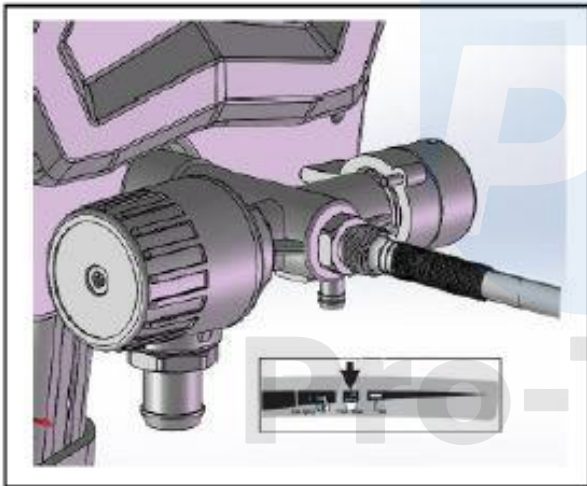
3. Zdvihnite saciu trubicu a vypúšťaciu trubicu z vedra farby. Nechajte farbu odtiecť do vedra.
4. Odtokovú trubicu (menšiu) oddeľte od sacej trubice (väčšej).



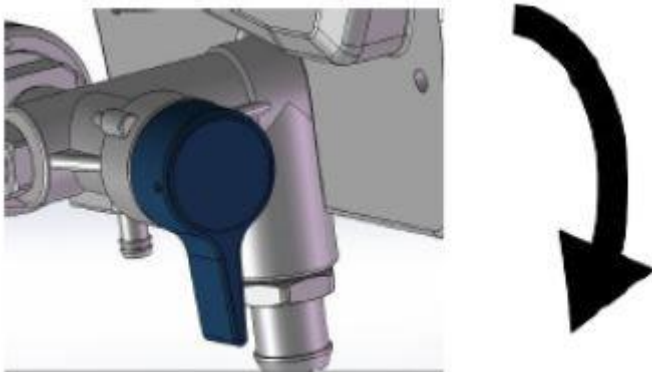
5. Položte vedrá odpadu a preplachovacej kvapaliny vedľa seba.
6. Odsávaciu trubicu vložte do preplachovacej kvapaliny. Na nátery na báze oleja použite minerálne destiláty a vodu na farby na báze vody a/alebo kompatibilné preplachovacie prostriedky. Odtokovú hadicu vložte do nádoby na odpad.



7. Otočte ovládací gombík tlaku proti smeru hodinových ručičiek na nastavenie Prime / Clean.



8. Otočte plniaci / rozprašovací ventil do polohy PRIME.



9. Prepínač ON / OFF prepnete do polohy ON.

10. Prepláchnite, kým sa z vedra nevyprázdni približne 1/3 preplachovacej kvapaliny.

11. Prepínač ON / OFF prepnete do polohy OFF. POZNÁMKA: Krok 12 slúži na vrátenie farby v hadici do nádoby na farbu. Jedna hadica s dĺžkou 15 m obsahuje približne 1 liter farby.

12. Ak chcete farbu v hadici vrátiť do vedra, namierte pištoľ na vedro s farbou, pričom ju pevne držte za vedro.

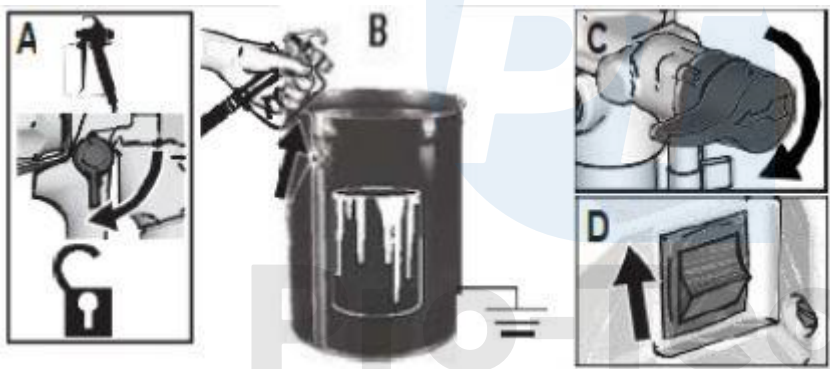
a. Vypnite blokovanie spúšte.

b. Potiahnite a podržte spúšť pištole.

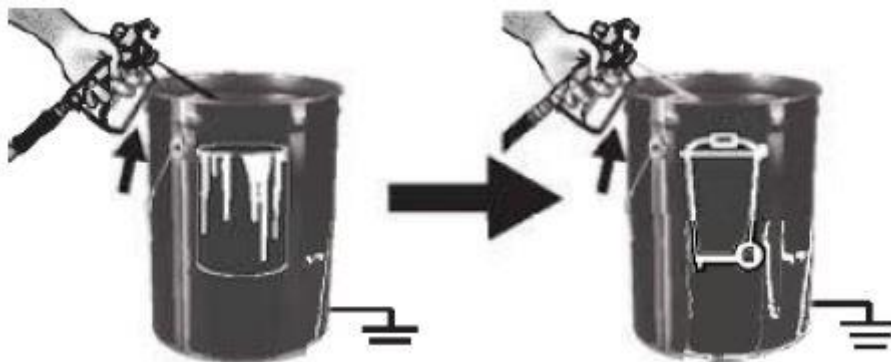
c. Otočte ventil naplnenia / rozprašovania horizontálne do polohy SPREJ.

d. Prepnete vypínač do polohy ON.

e. Držte spúšť pištole, až kým nevidíte farbu zriedenú preplachovacou tekutinou, ktorá začína vytekať z pištole.



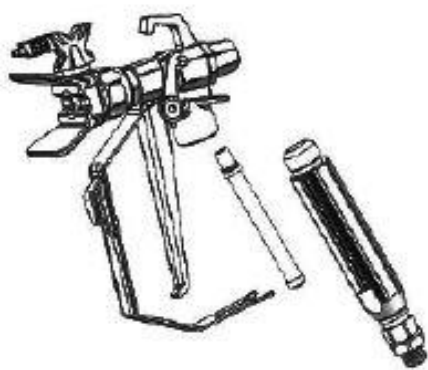
13. Počas pokračovania v spúšťaní pištole rýchlo posuňte pištoľ na presmerovanie spreja do nádoby na odpad. Pokračujte v spúšťaní pištole do nádoby na odpad, kým nie je preplachovacia tekutina uvoľnená z pištole pomerne číra.



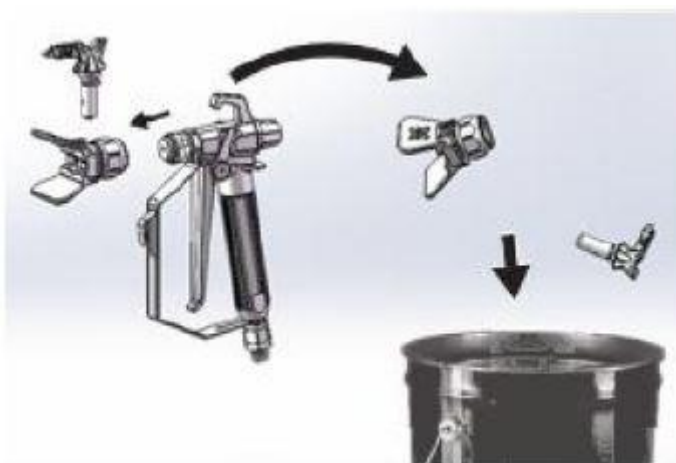
14. Otočte ovládací gombík tlaku do najnižšej polohy.
15. Zastavte pištoľ. Zaistite spúšť. Otočte plniaci / rozprašovací ventil do polohy PRIME.
16. Prepínač ON / OFF prepnite do polohy OFF.

Čistenie pištole

1. Pri každom prepláchnutí systému vyčistíte tekutinový filter pištole vodou alebo preplachovacou tekutinou a kefou. V prípade poškodenia vymeňte filter pištole.



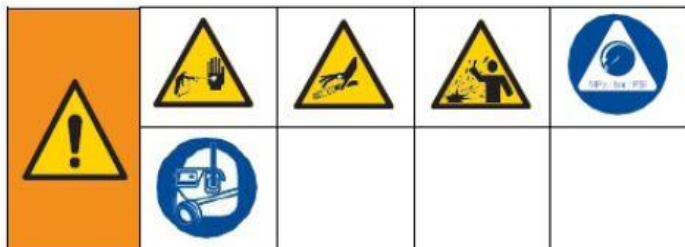
2. Odstráňte hrot striekačky a ochranný kryt hrotu a očistite ich vodou alebo tekutinou a kefou.



3. Utrite vonkajšiu časť pištole mäkkou handričkou navlhčenou vodou alebo vyplachovacou tekutinou.

Skladovanie

Pri správnom skladovaní bude bezvzduchový rozprašovač pripravený na použitie, keď to bude potrebné.



Krátkodobé skladovanie (do 2 dní)

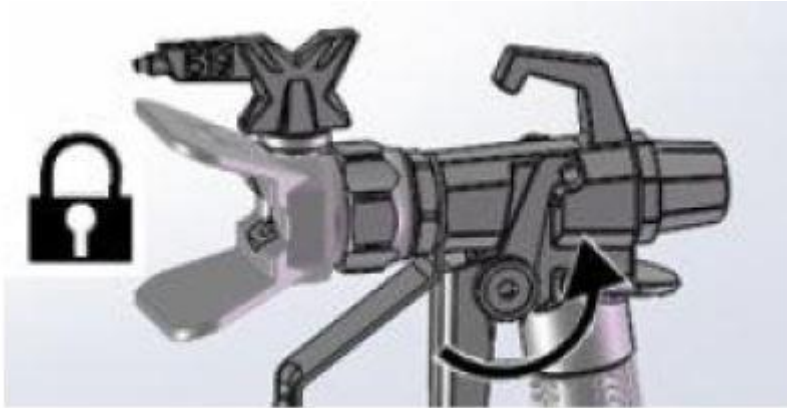
1. Vykonajte postup uvoľnenia tlaku
2. Nechajte saciu trubicu a vypúšťaciu trubicu v nádobe na farby



3. Farbu a vedro pevne prikryte plastovým obalom.



4. Zaistite spúšť.



5. Nechajte pištoľ pripevnenú k hadici.

6. Odstráňte hrot a ochranný kryt a očistite ich vodou alebo oplachovacou tekutinou a kefou.

7. Farbu utrite mimo pištole mäkkou handričkou navlhčenou vodou alebo oplachovacou tekutinou.

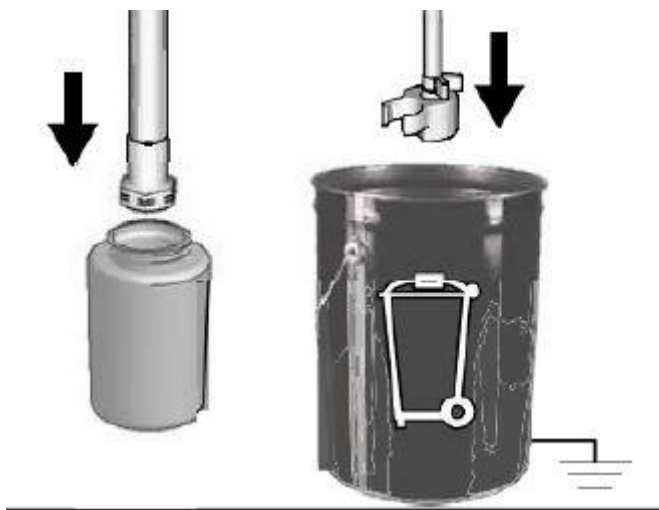
Dlhodobé skladovanie (viac ako 2 dni)

Tekutá ochrana čerpadla chráni postrekovač pred zamrznutím a koróziou.

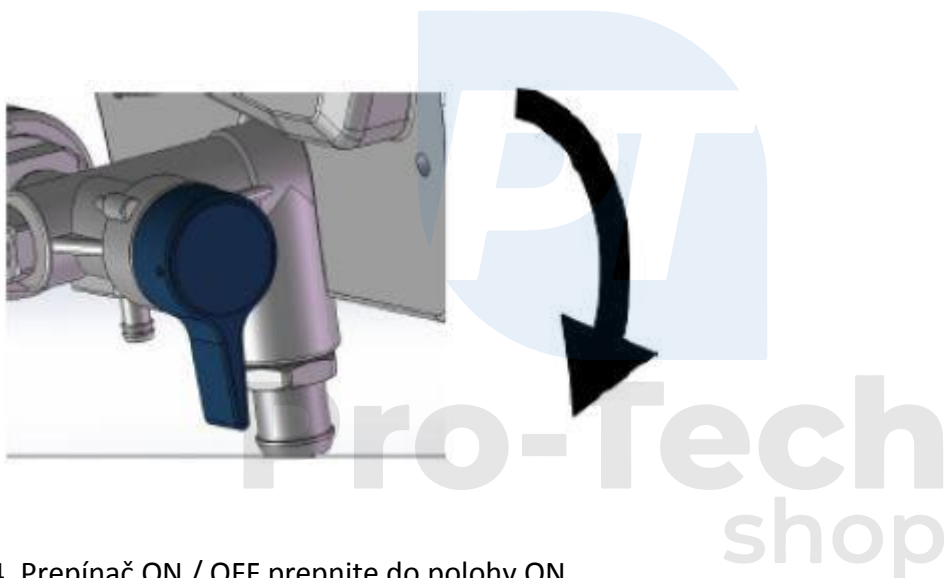
- Pred uložením postrekovača sa uistite, že z postrekovača je vypustená všetka voda.
- Nedovoľte, aby voda v postrekovači zamrzla.
- Neskladujte rozprašovač pod tlakom.
- Postrekovač skladujte vo vnútri.

1. Vykonajte postup uvoľnenia tlaku

2. Sáciu trubicu vložte do fľaše na uskladňovaciu tekutinu a odtokovú trubicu do nádoby na odpad.



3. Otočte plniaci / rozprašovací ventil do polohy PRIME.



4. Prepínač ON / OFF prepnite do polohy ON.

5. Otáčajte ovládací gombík tlaku v smere hodinových ručičiek, kým sa čerpadlo nezapne.

6. Keď zo zásobníka (5-10 sekúnd) vytečie zásobná tekutina, prepnite prepínač ON / OFF do polohy OFF.

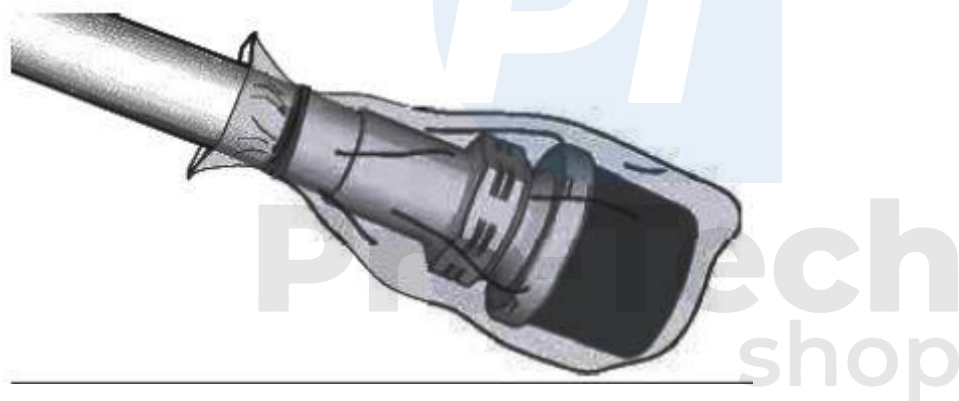
7. Otočte plniaci / rozprašovací ventil horizontálne do polohy SPREJ, aby počas skladovania zostala zásobná tekutina v postrekovači.



8. Nechajte pištoľ pripevnenú k hadici.

9. Odstráňte hrot a ochranný kryt a očistite ich vodou alebo oplachovacou tekutinou a kefou.

10. Farbu utierajte mimo pištole mäkkou handričkou navlhčenou vodou alebo tekutinou.



11. Zabezpečte plastové vrečko okolo sacej a vypúšťacej trubice, aby zachytilo akékoľvek kvapky.

Výber sprejovej špičky

Výber veľkosti hrotu

Sprejové špičky prichádzajú v rôznych veľkostiach otvorov na rozprašovanie rôznych tekutín. Váš rozprašovač obsahuje špičku na použitie vo väčšine aplikácií na striekanie farieb. Použite

tabuľku povlakov na určenie rozsahu odporúčaných veľkostí otvorov pre každý typ tekutiny. Ak potrebujete iný hrot, ako je ten, ktorý je dodávaný, pozrite si tabuľku výberu hrotov.

Tipy:

- Počas nástreku sa špička opotrebuje a zväčší. Začiatok s veľkosťou otvoru hrotu menšou ako maximálna vám umožní postrekovať v rámci menovitej prietokovej kapacity postrekovača.
- Pri hrubších náteroch používajte väčšie otvory s hrotmi a menšie povrchy s menšími rozmermi.
- Hroty sa pri používaní opotrebovávajú a je potrebné ich pravidelne vymieňať.
- Veľkosť otvoru v hrote riadi prietok - množstvo farby, ktorá vychádza z pištole.

Šírka nástreku

Šírka nástreku je veľkosť vzoru striekania, ktorý určuje plochu pokrytú každým pohybom.

Tipy:

- Vyberte šírku nástreku, ktorá najlepšie vyhovuje striekanej ploche.
- Širšie nástreky umožňujú lepšie pokrytie širokých, otvorených povrchov.
- Užšie nástreky poskytujú lepšiu kontrolu na malých stiesnených povrchoch.

Pochopenie čísla

Posledné tri číslice čísla špičiek (t. j.: 413) obsahujú informácie o veľkosti otvoru a šírke nástreku na povrchu, keď je zbraň držaná 12 palcov (30,5 cm) od striekaného povrchu.

First digit when doubled
= approximate
fan width.



413 tip has
8-10 in. (20-25 cm)
fan width.

413 tip has
a 0.013 in.
hole size



Last two digits = tip hole size in thousands of an inch.

Schéma výberu reverzibilných postrekovacích hrotov

Hrot	Šírka	Veľkosť diery
XT311	6 – 8 in. (152 – 203 mm)	0,011 in. (0,28 mm)
XT411	8 – 10 in. (203 – 254 mm)	0,011 in. (0,28 mm)
XT313	6 – 8 in. (152 – 203 mm)	0,013 in. (0,33 mm)
XT413	8 – 10 in. (203 – 254 mm)	0,013 in. (0,33 mm)
XT415	8 – 10 in. (203 – 254 mm)	0,015 in. (0,38 mm)
XT515	10 – 12 in. (254 – 305 mm)	0,015 in. (0,38 mm)
XT417	8 – 10 in. (203 – 254 mm)	0,017 in. (0,43 mm)
XT517	10 – 12 in. (254 – 305 mm)	0,017 in. (0,43 mm)
XT619	12 – 14 in. (305 – 356 mm)	0,019 in. (0,48 mm)
* - 12 in. (305 mm) od povrchu		

Kompatibilné čistiace tekutiny



Materiály na báze oleja alebo vody

- Pri striekaní materiálov na báze vody systém dôkladne prepláchnite vodou.
- Pri striekaní materiálov na báze oleja systém dôkladne prepláchnite minerálnymi destilátmi alebo kompatibilnými premývacími prostriedkami na báze oleja.
- Na striekanie materiálov na vodnej báze po postriekaní materiálov na báze oleja najprv systém dôkladne prepláchnite vodou. Voda, ktorá tečie z odtokovej trubice, by mala byť čistá a zbavená rozpúšťadla, skôr ako začnete striekať materiál na vodnej báze.
- Ak chcete postrekovať materiály na báze oleja po rozprašovaní materiálov na vodnej báze, prepláchnite systém najprv dôkladne minerálnym sprejom alebo kompatibilným oplachovacím rozpúšťadlom na báze oleja. Rozpúšťadlo vytekajúce z vypúšťacej trubice by nemalo obsahovať žiadnu vodu. Pri preplachovaní rozpúšťadlami vždy postupujte podľa statických pokynov.

Pokyny na uzemnenie (materiály na báze oleja).

- Aby ste zabránili striekaniu tekutiny späť na pokožku alebo do očí, namierte pištoľ vždy na vnútornú stenu vedra.

Pokyny k statickému uzemneniu (materiály na báze oleja)



Zariadenie musí byť uzemnené, aby sa znížilo riziko statického iskrenia a úrazu elektrickým prúdom. Elektrická alebo statická iskra môže spôsobiť vznietenie alebo výbuch pár. Nesprávne uzemnenie môže spôsobiť zásah elektrickým prúdom. Dobré uzemnenie poskytuje únikový drôt pre elektrický prúd.

Pri preplachovaní postrekovača alebo pri znížení tlaku vždy používajte kovovú nádobu na materiály na báze oleja, ktoré si vyžadujú preplachovanie kompatibilnými preplachovacími roztokmi na báze oleja. Postupujte podľa miestneho kódu. Používajte iba vodivé kovové vedrá umiestnené na uzemnenom povrchu, ako je betón. Vedro nekladte na nevodivý povrch, ako je papier alebo kartón, ktorý narúša spojitost uzemnenia.



Stručný prehľad

Č.	Názov	Opis
A	Plniaci / rozprašovací ventil	<ul style="list-style-type: none"> - V polohe PRIME usmerňuje tekutinu do odtokovej trubice. - V polohe SPREJ nasmeruje natlakovanú tekutinu do striekacej hadice. - Automaticky zmierňuje tlak systému v pretlakových situáciách.
B	Ovládač tlaku	Zvyšuje sa (v smere hodinových ručičiek) a znižuje (proti smeru hodinových ručičiek) tlak v čerpadle, hadici a striekacej pištole bez vzduchu. Ak chcete zvoliť funkciu, zarovnajte symbol na regulátore tlaku s indikátorom nastavenia.
C	ZAP/VYP	Zapne a vypne rozprašovač.
D	Sacia trubica	Čerpá tekutinu z nádoby na farbu do čerpadla.
E	Odtoková trubica	Vypúšťa sa do systému počas napúšťania a vypúšťania tlaku.
F	Bezvzduchová striekacia pištoľ	Rozstrekuje farbu.
G	Obojstranný sprejový hrot	<ul style="list-style-type: none"> - Rozprašovaný atomizovaný prášok vytvára formu rozprašovania a reguluje tekutinu podľa veľkosti otvoru. - Reverzná poloha uvoľňuje zasunuté hroty bez demontáže.

H	Kryt hrotu	Znižuje riziko zranenia spôsobeného injekciou.
I	Zámok spúšte	Zabraňuje náhodnému spusteniu striekacej pištole bez vzduchu.
J	Prívod kvapaliny do pištole	Závitové pripojenie pre lakovaciú hadicu.
K	Filter pištole	Filtre zabraňujú prietoku nečistôt, aby sa znížilo upchatie hrotu.
L	Čerpadlo	Čerpá a natlakuje tekutinu a dodáva ju do maľovacej hadice.
M	Výpust kvapaliny	Závitové pripojenie pre bezvzduchovú hadicu.
N	Bezvzduchová hadica	Transportuje vysokotlakovú kvapalinu z čerpadla do striekacej pištole.
O	Sací filter	Zabraňuje vstupu nečistôt do čerpadla.
P	Napájací kábel	Zapojuje sa do zdroja napájania.
Q	Odkvapkávací pohárik sacej hadice	Počas prepravy drží saciu trubicu na zachytenie kvapiek.

Údržba

Rutinná údržba je dôležitá na zaistenie správnej činnosti vášho bezvzduchového striekacieho zariadenia.



Činnosť	Interval
Skontrolujte, či nie sú upchané otvory krytu motora.	Denne alebo vždy, keď sprejete.
Skontrolujte / vyčistite filter a sitko.	Denne alebo vždy, keď sprejete.

Chráňte vnútorné časti pohonu tohto postrekovača pred vodou. Otvory v kryte umožňujú chladenie mechanických častí a elektroniky vo vnútri. Ak sa voda dostane do týchto otvorov, postrekovač môže zlyhať alebo byť trvalo poškodený.

Vysokotlakové hadice

Skontrolujte hadicu, či nie je poškodená pri každom striekaní. Nepokúšajte sa opravovať hadicu, ak je poškodený plášť hadice alebo príslušenstvo. Nepoužívajte hadice kratšie ako 7,6 m. Spojku utiahnite pomocou dvoch kľúčov.

Hrot

- Po nástreku vždy očistite špičky kompatibilnou čistiacou tekutinou a kefou.
- Hroty si môžu vyžadovať výmenu po 15 galónoch (57 litrov) alebo môžu trvať až 60 galónov (227 litrov) v závislosti od abrazivity farby.

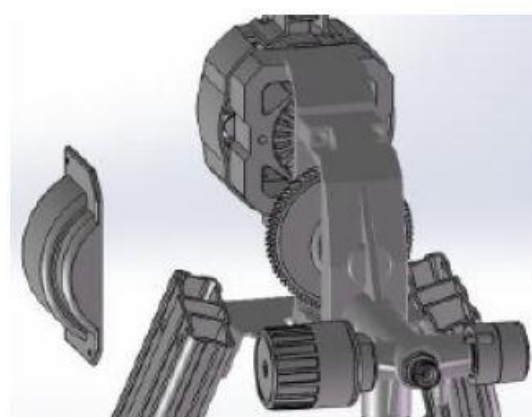
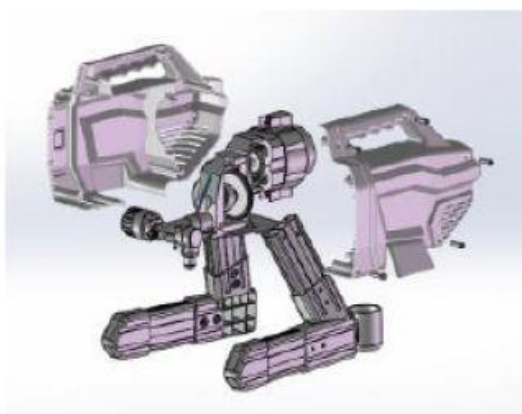
Demontáž čerpadla

Odstráňte vysokotlakovú hadicu, prípadne bude potrebné odstrániť saciu trubicu. Pred začatím akýchkoľvek opráv čerpadla a odpojenia postrekovača vždy uvoľnite tlak.

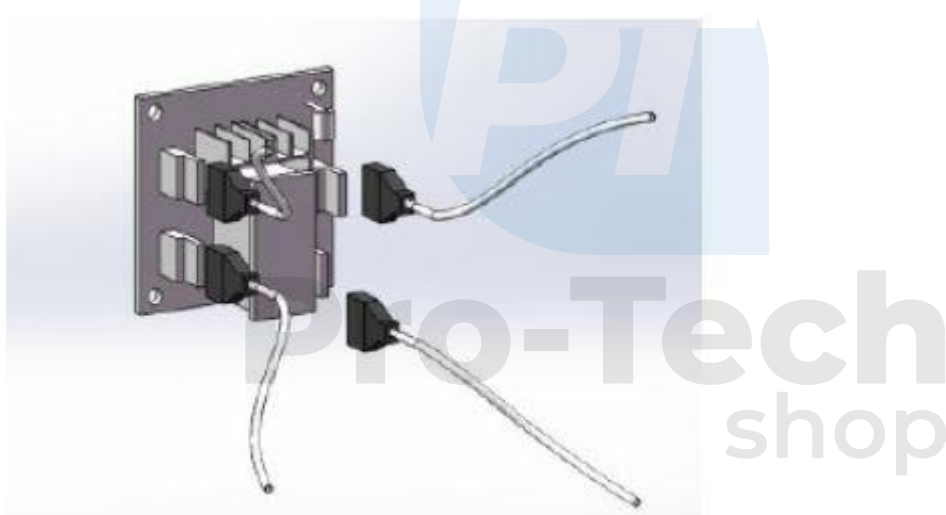
1. Odskrutkujte upevňovacie skrutky a zložte predný kryt.



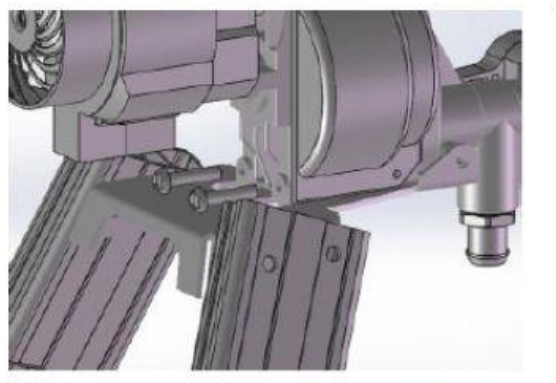
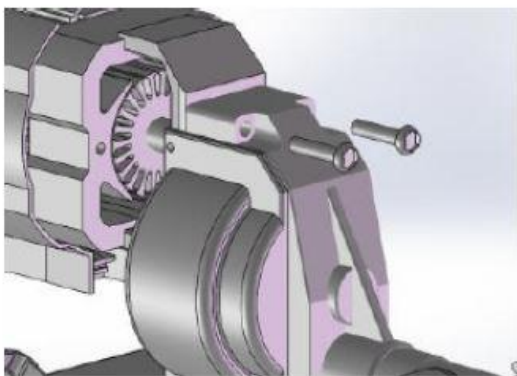
2. Zložte ľavé a pravé puzdro a kryt prevodovky.



3. Odstráňte drôtové spojenie medzi motorom a elektronickou riadiacou doskou a medzi regulačným ventilom tlaku a elektronickou riadiacou doskou.



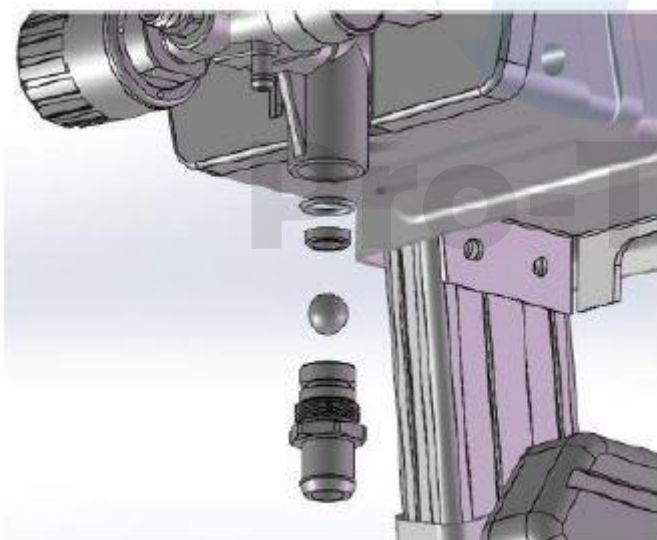
4. Odstráňte spojovacie skrutky medzi čerpadlom a nosným rámom.



Demontáž a inštalácia vstupného ventilu

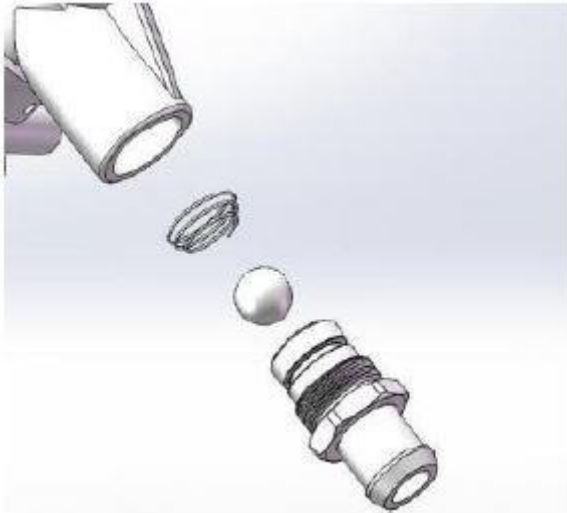
Ak máte podozrenie, že vstupný ventil je upchatý alebo prilepený, vyberte zostavu ventilu a ventil vymeňte alebo vyčistite.

1. Odstráňte saciu trubicu alebo násypku z rozprašovača.
2. Uvoľnite vstupný ventil. Odstráňte vstupný ventil.



3. Z dutiny vyčistite všetky zvyšky a vysušenú farbu a vymeňte guľu a pružinu. Dotiahnite vstupný ventil k čerpadlu pomocou vhodného nástroja.

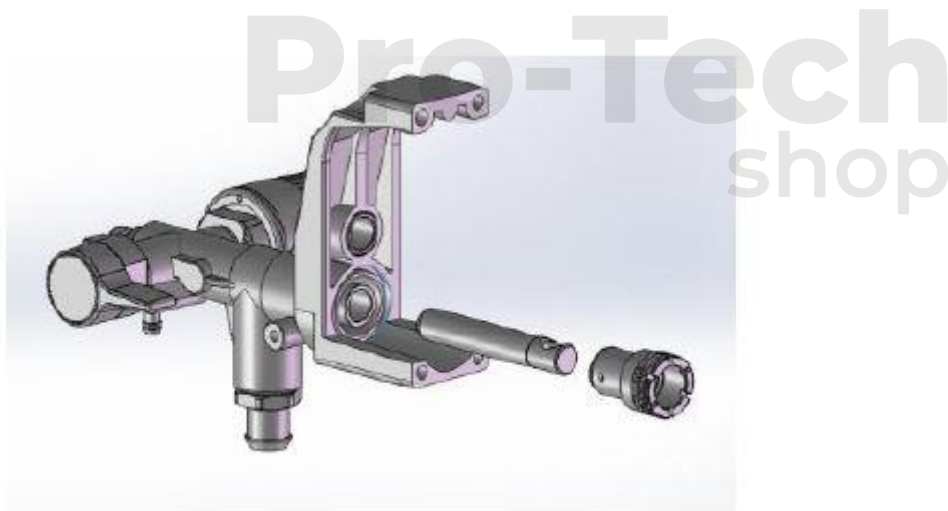
4. Pri inštalácii guľe a kužeľovej pružiny dávajte pozor na smer kužeľovej pružiny.



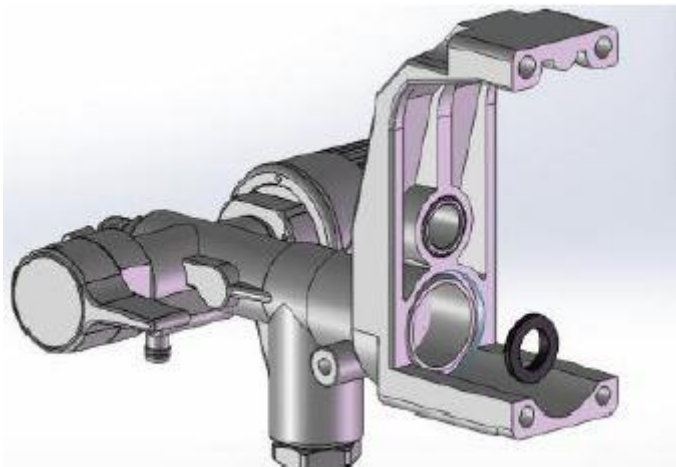
Nestraťte guľu a pružinu vo vnútri zostavy vstupného ventilu. Pri demontáži vstupného ventilu môže vypadnúť. Čerpadlo nebude fungovať bez guľičky a pružiny.

Demontáž piestnych tyčí a tesnení

1. Odstráňte čerpadlo.
2. Odskrutkujte puzdro piestnej tyče a vyberte piestnu tyč.



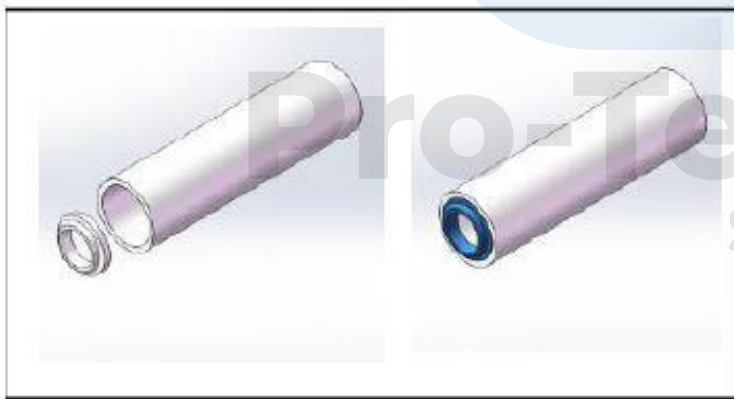
3. Vyberte tesnenie pomocou skrutkovača.



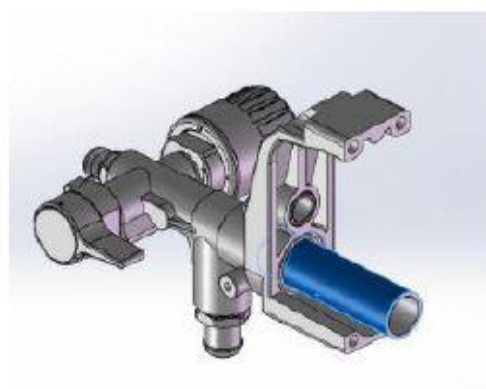
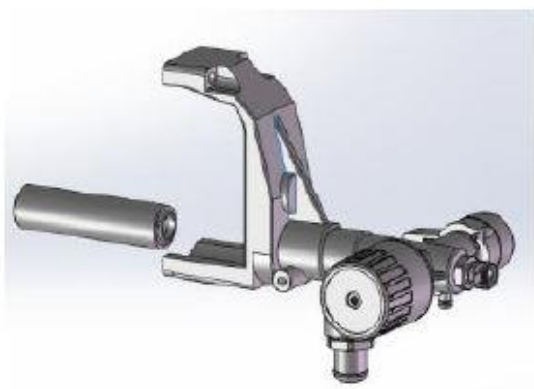
Piestna tyč a tesnenia

Inštalácia

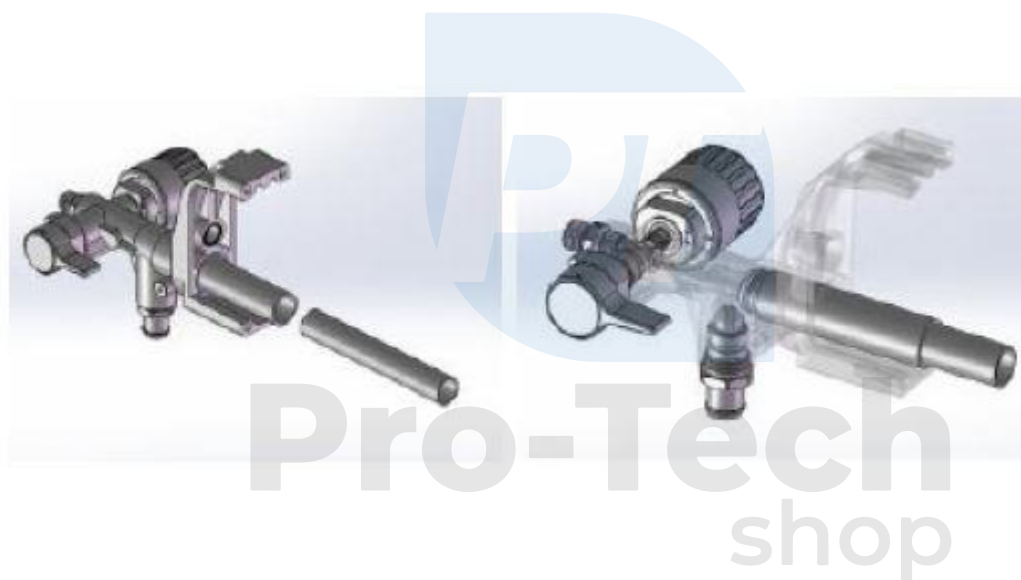
1. Vložte tesnenia do súpravy nástrojov.



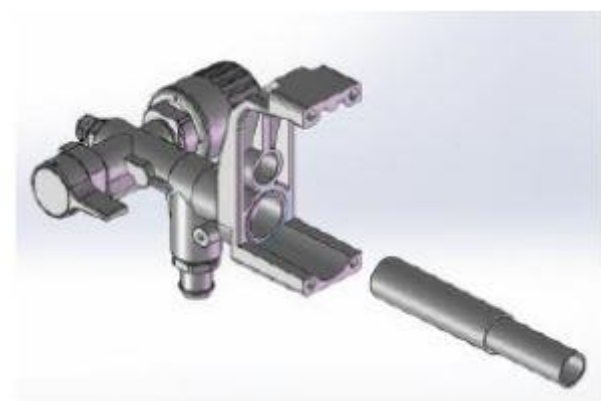
2. Zatlačte súpravu náradia do montážneho otvoru pumpy.



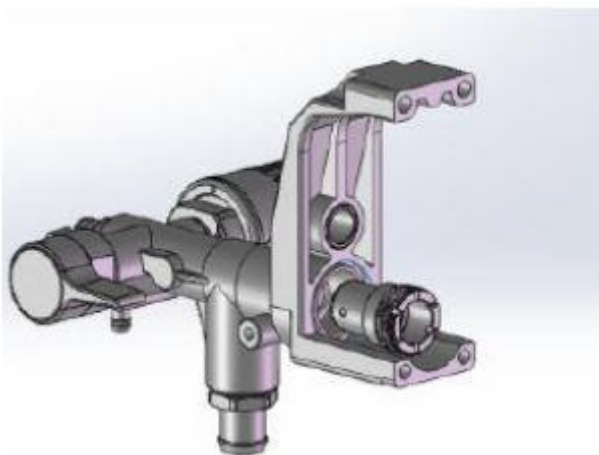
3. Preniknite nástrojovou lištou do súpravy nástrojov a stlačením nainštalujte tesnenia do správnej polohy pumpy.



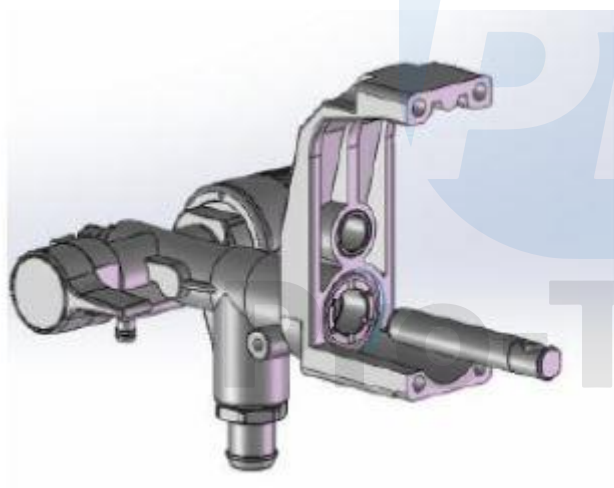
4. Vyberte lištu nástrojov a súpravu nástrojov.



5. Zaskrutkujte púzdro.



6. Nainštalujte do piestnej tyče.



RIEŠENIE PROBLÉMOV

1. Pred kontrolou alebo opravou dodržte postup uvoľnenia tlaku.
2. Riešenia na začiatku každého uvedeného problému sú najbežnejšie.
3. Skôr, ako prístroj privediete do autorizovaného servisného strediska, skontrolujte všetko uvedené v tejto tabuľke na riešenie problémov.



PT
Pro-Tech
shop

Problém	Príčina	Riešenie
Motor nebeží: (overte, či je rozprašovač zapojený a či je zapnutý vypínač ON / OFF)	Regulácia tlaku je nastavená na nulový tlak.	Otočením ovládača tlaku v smere hodinových ručičiek zvýšite nastavenie tlaku.
	Elektrická zásuvka neposkytuje energiu.	Testujte vývod so známym pracovným zariadením. Resetujte istič alebo vymeňte poistku. Nájdite pracovnú zásuvku. Resetujte istič budovy alebo vymeňte poistku.
	Predlžovací kábel je poškodený.	Vymeňte predlžovací kábel.
	Elektrický kábel postrekovača je poškodený.	Skontrolujte, či nie je poškodená izolácia alebo káble. Ak je poškodený, vymeňte elektrický kábel.
	Čerpadlo je zablokované (V čerpadle stvrdla farba alebo v čerpadle zamrzla voda.)	Vypínač zapnite / vypnite a rozprašovač odpojte zo zásuvky. Ak zamrzne, NESKÚŠAJTE sa rozstrekovač spustiť, kým nie je úplne roztopený lebo by to mohlo poškodiť motor, riadiacu dosku a / alebo hnaciu sústavu. Postrekovač umiestnite na niekoľko hodín do teplej oblasti. Skontrolujte voľne sa pohybujúce čerpadlo odstránením krytu a odstredovaním. Ak nie je zamrznutý, skontrolujte, či v čerpadle nie je zaschnutá farba. Ak sa motor neotáča s odpojeným čerpadlom, obráťte sa na autorizovaného predajcu, distribútora alebo servisné stredisko.
Motor alebo ovládanie sú poškodené.	Obráťte sa na autorizovaného predajcu, distribútora alebo servisné stredisko.	

Problém	Príčina	Riešenie
Postrekovač beží, ale čerpadlo sa počas používania nenapúšťa ani nevypúšťa. (Pumpuje cykly, ale neaplikuje farby ani nezvyšuje tlak.)	Guľa vo vstupnom ventile je zaseknutá.	Stlačte tlačidlo Prime, aby ste uvoľnili guľu, čo umožní správne naplnenie pumpy.
	Plniaci / rozprašovací ventil je v polohe SPREJ.	Otočte prepúšťací / rozprašovací ventil do polohy PRIME, až kým farba neopustí trubicu na vypúšťanie. Čerpadlo je teraz naplnené.
	Čerpadlo nebolo vybavené základným náterom. (Husté kvapaliny nemusia byť naplnené, pokiaľ nie sú pôvodne naplnené preplachovacou tekutinou.)	Odstráňte saciu trubicu z farby. Napustite čerpadlo olejom alebo vodou.
	Trosky v farbe.	Prefiltrujte farbu.
	Hustá alebo lepkavá farba.	Niektoré kvapaliny sa môžu naplniť rýchlejšie, ak je spínač ON / OFF na okamih vypnutý, takže čerpadlo môže spomaliť a zastaviť. V prípade potreby zapnite a vypnite prepínač ON / OFF.
	Vstupné sitko je upchané alebo sacia trubica nie je ponorená do farby.	Vyčistite zvyšky zo vstupného filtra a skontrolujte, či je sacia trubica ponorená do farby.
	Guľa alebo sedlo vstupného ventilu je znečistené.	Odstráňte prírodnú armatúru. Vyčistite alebo vymeňte guľu a sedlo.
	Nasávacía trubica preteká.	Skontrolujte pripojenie sacej trubice, či neobsahuje praskliny alebo vákuum.
	Guľa vo výstupnom ventile je zaseknutá.	Odskrutkujte výstupný ventil, vyberte a vyčistite zostavu.
	Plniaci / rozprašovací ventil je opotrebovaný alebo upchaný zvyškami.	Bezvzduchovú striekáciu pištoľ odnesť do autorizovaného centra.

Problém	Príčina	Riešenie
Čerpadlo je naplnené, ale nedokáže dosiahnuť dobrý vzor postreku.	Špička trysky môže byť čiastočne upchatá.	Vyčistite upchatie hrotu spreja.
	Obojstranná striekacia špička je v polohe UNCLOG.	Otočte rukoväť do polohy SPRAY.
	Trosky v farbe.	Prefiltrujte farbu.
	Tlak je nastavený príliš nízko.	Zarovnajzte indikátor nastavenia gombíka na nastavenie požadovaného rozstrekovania.
	Filter kvapaliny v pištoli je upchatý.	Vyčistite alebo vymeňte kvapalinový filter pištole.
	Zvolená striekacia špička je príliš veľká na to, aby mohla postrekovať.	Vymeňte hrot.
	Špička postrekovača je mimo možnosti postrekovača.	Vymeňte hrot.
	Tesnenie a striekacia špička je opotrebovaná alebo chýba.	Vymeňte tesnenie.
	Vstupné sitko je upchané alebo sacia trubica nie je ponorená do farby.	Vyčistite zvyšky zo vstupného filtra a skontrolujte, či je sacia trubica ponorená do farby.
	Predlžovací kábel je príliš dlhý alebo slabý.	Vymeňte predlžovací kábel.
	Ventil vstupného čerpadla alebo ventil výstupného čerpadla je zvlhčený alebo upchaný úlomkami.	Skontrolujte, či je alebo nie je správne privedený vstupný ventil. - Postrekovač naplňte farbou. - Spustite pištoľ na chvíľu. - Po uvoľnení spúšťača by sa malo čerpadlo na okamih zastaviť. - Ak čerpadlo pokračuje v cykle, ventily pumpy môžu byť opotrebované alebo znečistené úlomkami. - Vyčistite všetky ventily.
Materiál je príliš hrubý.	Postupujte podľa odporúčaní výrobcov.	

	Bezvzduchová hadica je príliš dlhá (ak bola pridaná ďalšia časť).	Odstráňte časť bezvzduchovej hadice.
Striekacia pištoľ prestala striekať, kým je spúšť stlačená.	Špička je upchatá.	Vyčistite upchatie hrotu.
		Pozrite si časť „Riešenie problémov“ „Postrekovač beží, ale čerpadlo sa pri používaní nenapúšťa ani nevypúšťa.“



Problém	Príčina	Riešenie
Keď je farba striekaná, steká po stene.	Materiál je príliš hrubý / hustý.	Pohybujte pištoľou rýchlejšie.
		Vyberte sprej s menšou veľkosťou otvoru.
		Vyberte si striekaciu špičku so širším vzorom.
		Uistite sa, že zbraň je dostatočne ďaleko od povrchu.
Pri striekaní farby nie je pokrytie dostatočné.	Materiál je príliš tenký / riedky.	Pohybujte pištoľou pomalšie.
		Vyberte striekaciu špičku s väčšou veľkosťou otvoru.
		Vyberte si striekaciu špičku s užším otvorom.
		Uistite sa, že zbraň je dostatočne blízko povrchu.
Vzor postrekovača sa počas postrekovania výrazne líši.	Ovládač tlaku je opotrebovaný a spôsobuje nadmernú zmenu tlaku.	Postrekovač dajte do autorizovaného servisného strediska.
Nemožno spustiť bezvzduchovú striekaciu pištoľ.	Je aktivovaný zámok spúšte striekacej pištole.	Otočením zámku spúšte vypnite blokovanie spúšte.
Farba vychádza z tlakového ovládacieho spínača.	Spínač ovládania tlaku je opotrebovaný.	Postrekovač dajte do autorizovaného servisného strediska.
Z odtokovej trubice uniká farba.	Rozprašovač je nadmerne natlakovaný.	Postrekovač dajte do autorizovaného servisného strediska.
Farba uniká z čerpadla.	Tesnenia pumpy sú opotrebované.	Vymeňte tesnenia čerpadla.
Motor je horúci a beží prerušovane. Motor sa automaticky vypne kvôli nadmernému teplu. Poškodenie môže nastať, ak nie je odstránená príčina.	Vetracie otvory v kryte sú zanesené alebo je postrekovač zakrytý.	Vetracie otvory udržiavajte čisté, bez prekážok a nadmerného znečistenia.
	Predlžovací kábel je príliš dlhý alebo nie je dostatočne hrubý.	Vymeňte predlžovací kábel.
	Používaný neregulovaný elektrický generátor má nadmerné napätie.	Používajte elektrický generátor so správnym regulátorom napätia.
	Motor je potrebné vymeniť.	Postrekovač dajte do autorizovaného servisného strediska.